

VLČEK®

LITINOVÉ STAVEBNÍ VÝROBKY



kruhové poklopy vydra® light

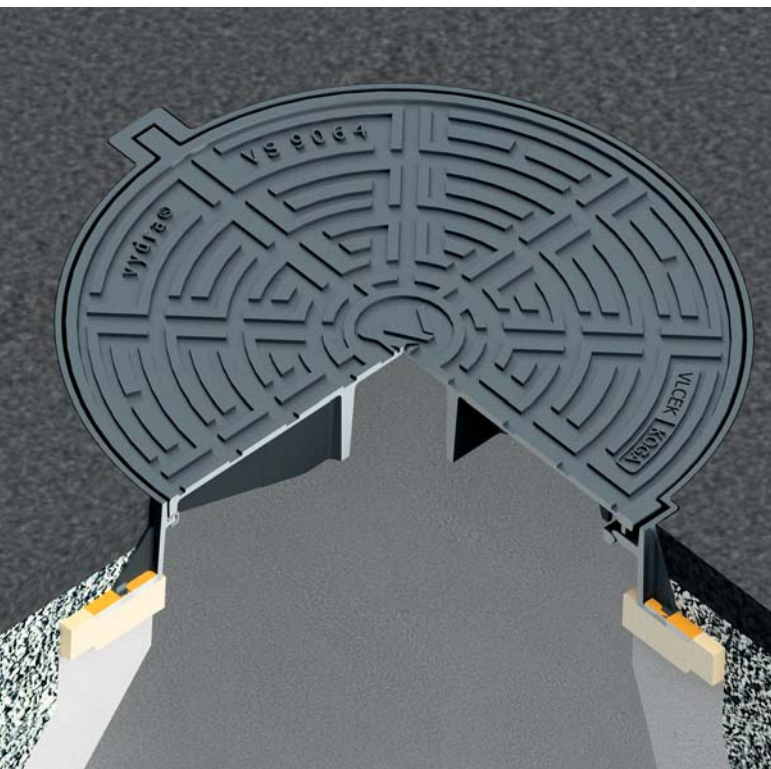


www.vlcek.cz

SOLUTION FOREVER



04.2024



kruhové poklopy

vydra® light

se používá do méně frekventovaného silničního provozu pro zakrytí revizních šachet s DN600 s možností modifikace středového segmentu, např. logo města



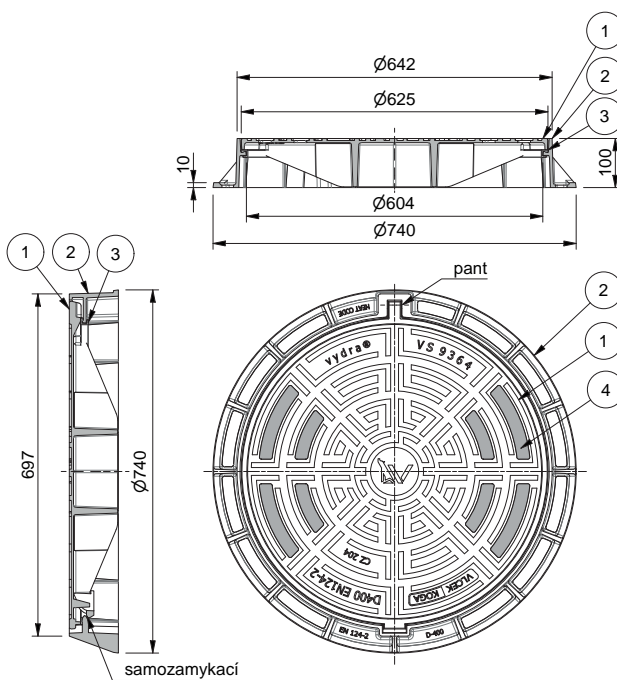
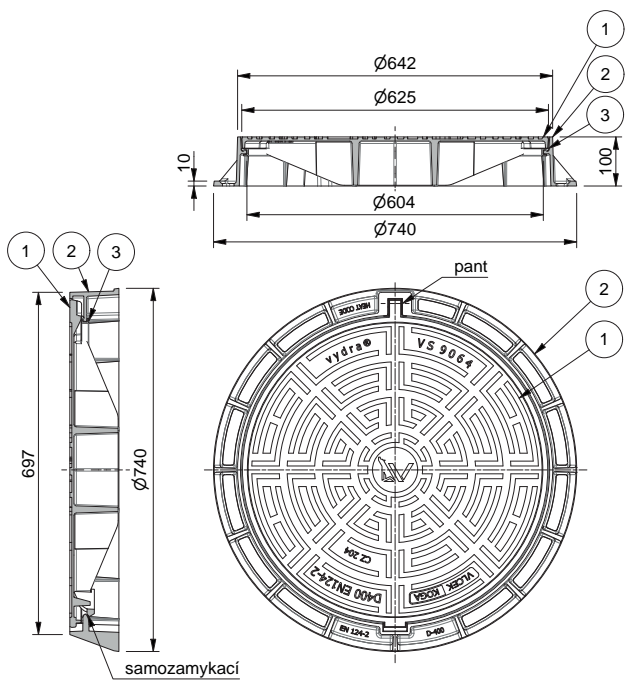
www.vlcek.cz

SOLUTION FOREVER

vydra® light litinový šachtový poklop

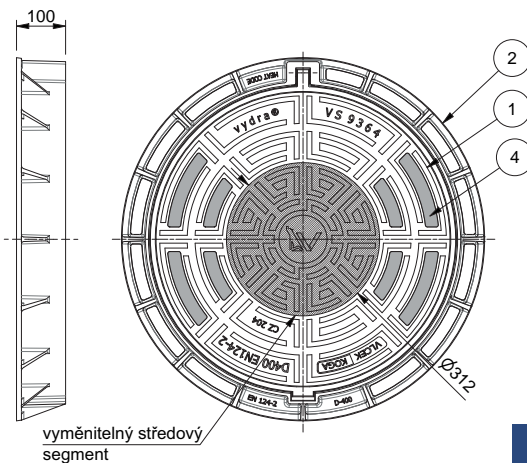
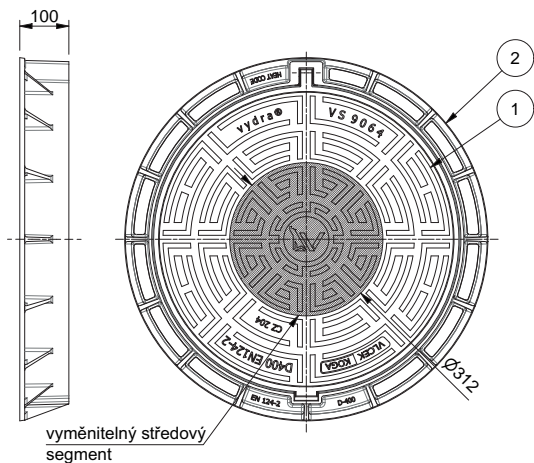
varianta bez odvětrání

varianta s odvětráním



- 1 ... víko
- 2 ... rám
- 3 ... EPDM těsnění

- 1 ... víko
- 2 ... rám
- 3 ... EPDM těsnění
- 4 ... odvětrání





vydra® light

litinový šachtový poklop

Objednací číslo: viz tabulka objednacích čísel

Popis: kruhový šachtový poklop z litiny s možností výměny středového segmentu, který je modifikovatelný dle přání zákazníka, je určený do méně frekventovaného silničního provozu; dostupná ve variantách s a bez odvětrání

Zatížení: D400

Norma: ČSN EN 124-2

Materiál: tvárná litina

Hmotnost: viz tabulka objednacích čísel

Zabezpečení: pant

Těsnění: EPDM těsnění

Povrchová úprava: bitumenový nátěr

Certifikováno: TZÚS



Tabulka nabízených variant:

Objednací číslo	Název	Hmotnost
VS 9064	vydra® light bez odvětrání	43 kg
VS 9364	vydra® light s odvětráním	42 kg

Vzorové osazení:

Řez A-A

