

VLČEK®

LITINOVÉ STAVEBNÍ VÝROBKY



kruhové poklopy vydra® heavy

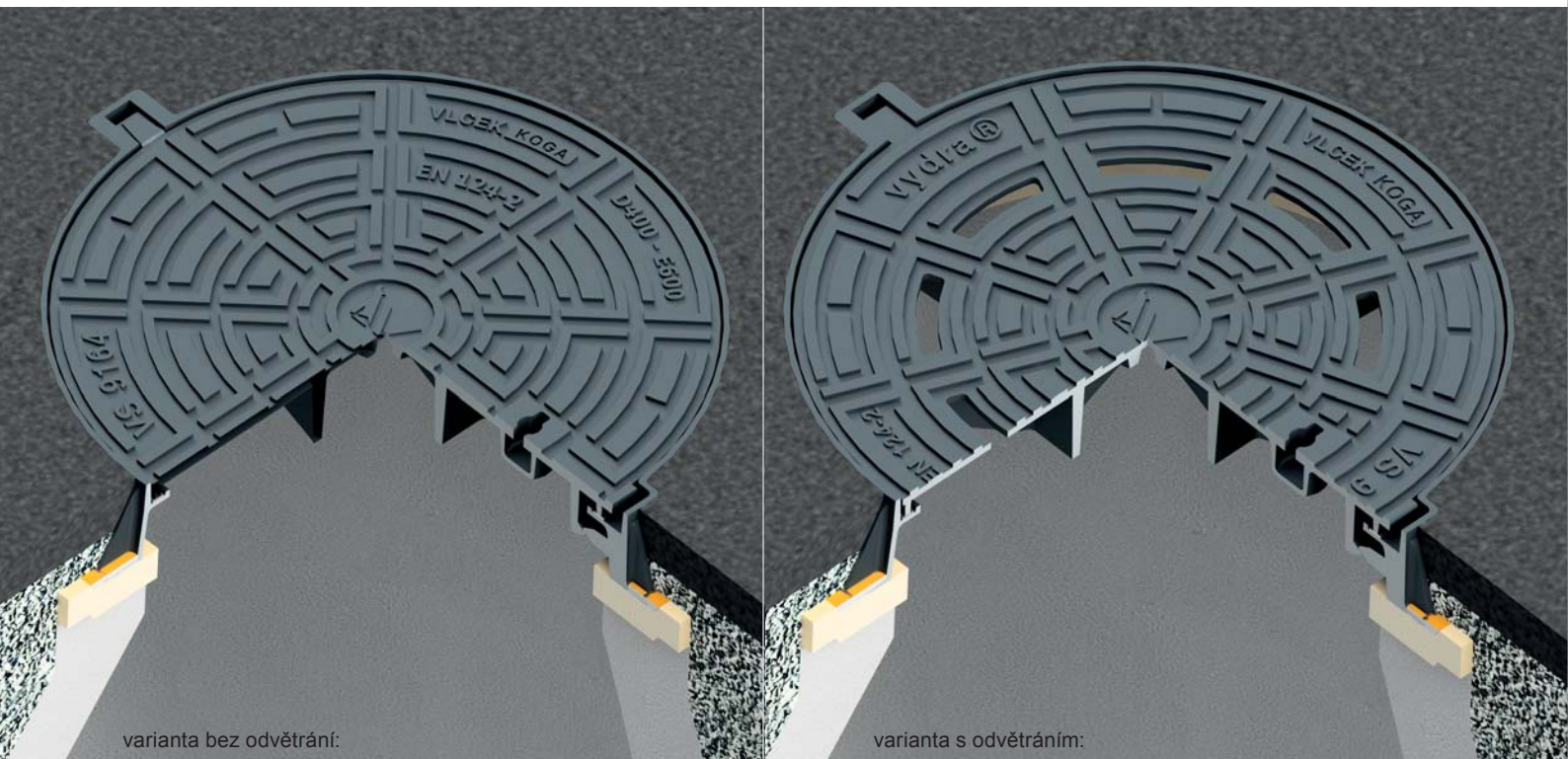


www.vlcek.cz

SOLUTION FOREVER



04.2024



kruhové poklopy vydra® heavy

se používá do frekventovanějšího
silničního provozu pro zakrytí
revizních šachet s DN600
a zatížením až 60 tun



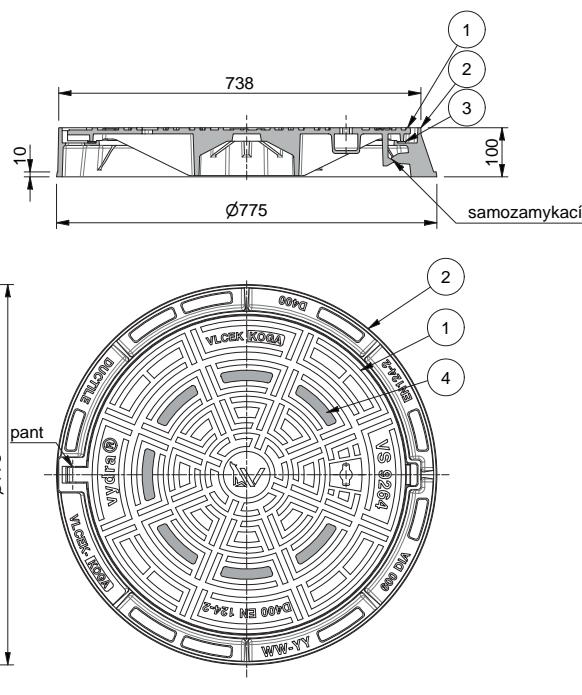
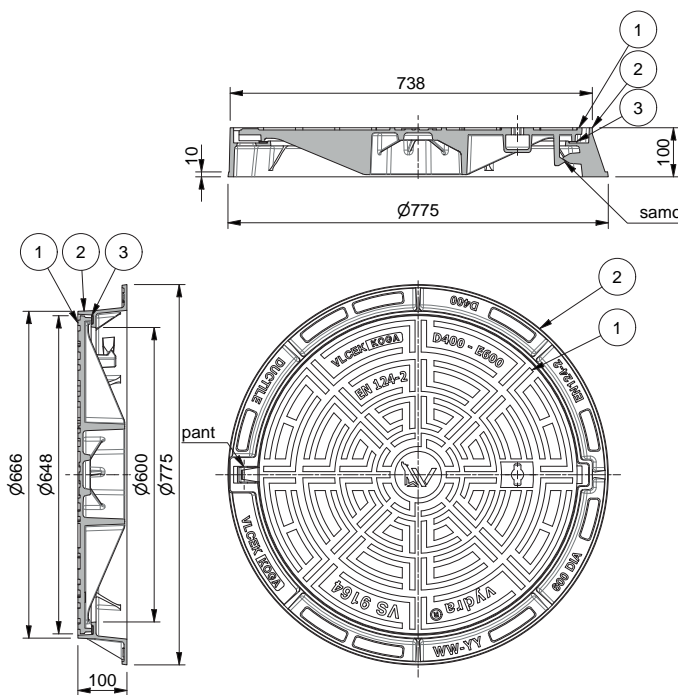
www.vlcek.cz

SOLUTION FOREVER

vydra® heavy litinový šachtový poklop

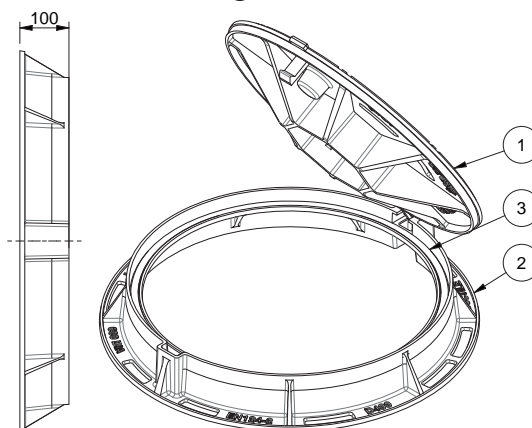
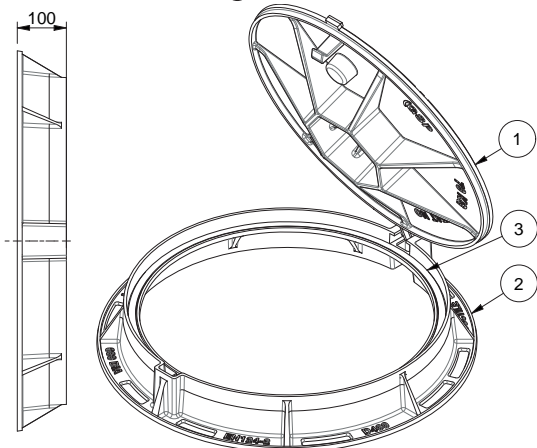
varianta bez odvětrání

varianta s odvětráním



- ① ... poklop
- ② ... rám
- ③ ... EPDM těsnění

- ① ... víko
- ② ... rám
- ③ ... EPDM těsnění
- ④ ... odvětrání





vydra® heavy

litinový šachtový poklop

Objednací číslo: viz tabulka objednacích čísel

Popis: kruhový litinový šachtový poklop v třídě zatížení E600 s těsněním a pantem, dostupný ve variantách s a bez odvětrání

Zatížení: E600

Norma: ČSN EN 124-2

Materiál: tvárná litina

Hmotnost: viz tabulka objednacích čísel

Zabezpečení: pant

Těsnění: EPDM nebo PUR těsnění

Povrchová úprava: bitumenový nátěr

Certifikováno: TZÚS



Tabulka nabízených variant:

Objednací číslo	Název	Hmotnost
VS 9164	vydra® heavy bez odvětrání	61 kg
VS 9264	vydra® heavy s odvětráním	58 kg

Vzorové osazení:

Řez A-A

