

VLČEK®

LITINOVÉ STAVEBNÍ VÝROBKY

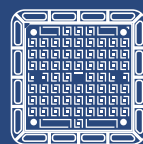


čtvercové poklopy

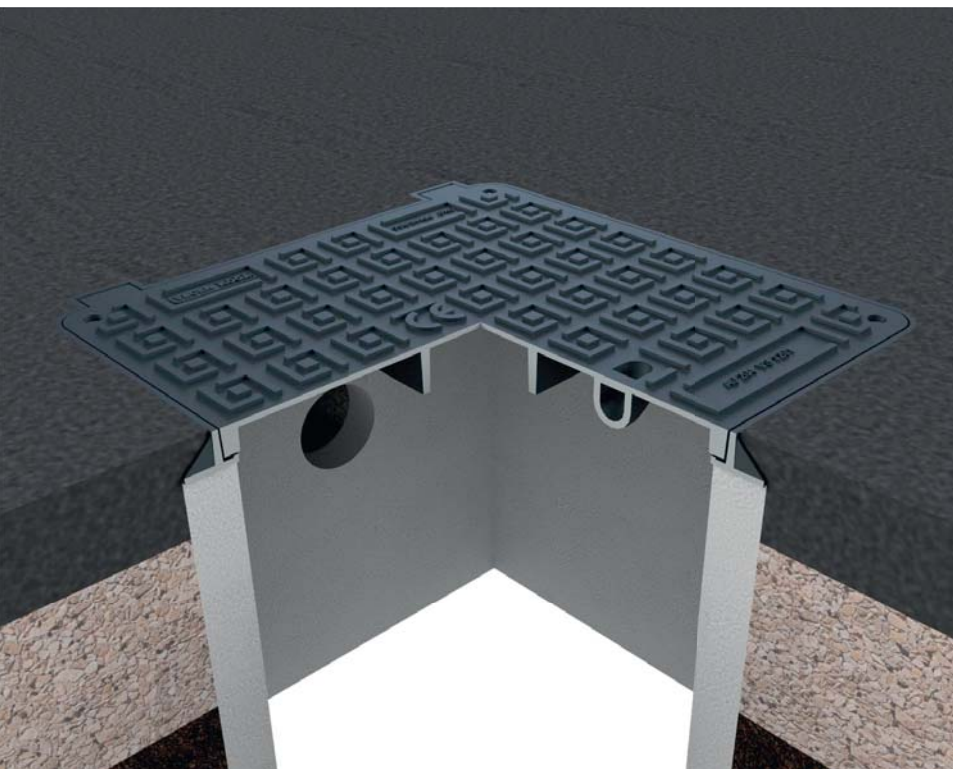
ostravice®

www.vlcek.cz

SOLUTION FOREVER



09.2024



čtvercové poklopy ostravice®

se používají pro zakrytí kanalizačních revizních šachet, nabízené poklopy jsou dostupné ve variantách od 600 x 600 mm po 900 x 900 mm (světlý rozměr) s možností přidání hlavice pro odvětrání. Jsou vhodné pro chodníky a pochozí plochy a do provozu s nízkým zatížením (třída zatížení B 125).



www.vlcek.cz

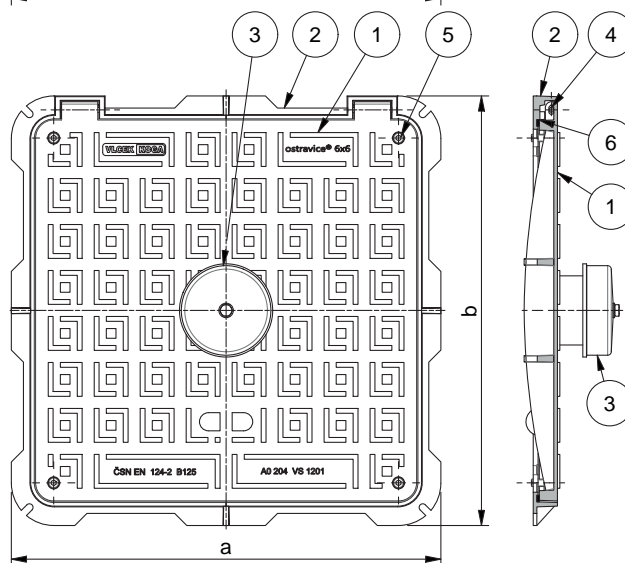
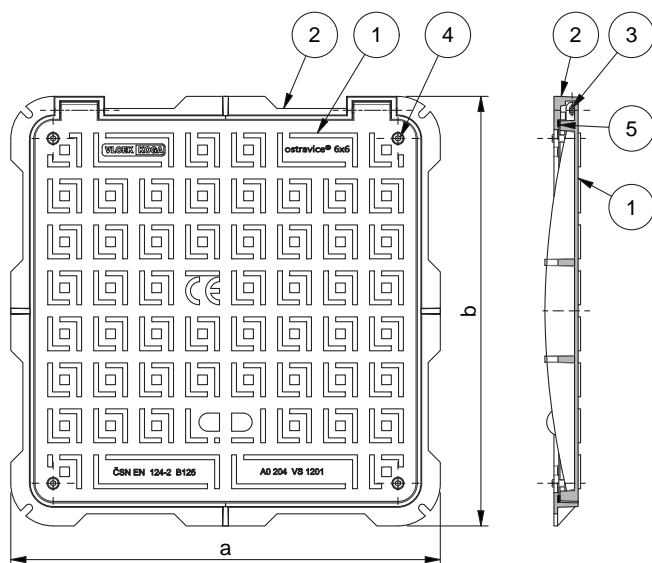
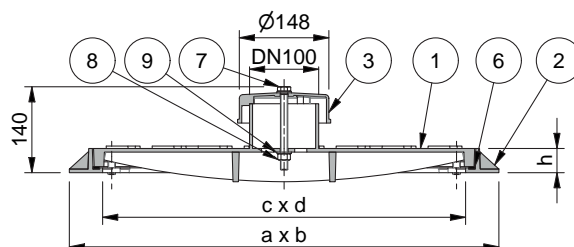
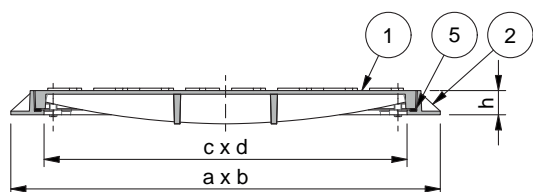
SOLUTION FOREVER

ostravice® čtvercové a obdélníkové poklapy

varianta bez hlavice

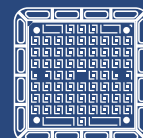


varianta s hlavicí




- ① ... poklop
- ② ... rám
- ③ ... čep Ø8
- ④ ... nerez šroub M12x30 ISO4762
- ⑤ ... EPDM tlumící vložka (těsnění)

- ① ... poklop
- ② ... rám
- ③ ... ventilační krytka
- ④ ... čep Ø8
- ⑤ ... nerez šroub M12x30 ISO4762
- ⑥ ... EPDM tlumící vložka (těsnění)
- ⑦ ... šroub M12x130 ISO4017
- ⑧ ... matice M12 ISO4032
- ⑨ ... podložka 12 ISO7089



ostravice®

čtvercové a obdélníkové poklopy

Objednací číslo:	viz tabulka nabízených variant
Popis:	litinový poklop s tlumicí EPDM vložkou (těsnění), jištění pantem a nerezovým šroubem, povrchová úprava bitumenový nátěr, zatížení B 125, na objednání lze přidat hlavici pro odvětrání
Zatížení:	B 125
Norma:	ČSN EN 124-2
Materiál:	tvárná litina
Hmotnost:	viz tabulka nabízených variant
Zabezpečení:	pant, nerezový šroub M12 DIN 912 s vnitřním šestihranem
Těsnění:	EPDM tlumicí vložka (těsnění)
Povrchová úprava:	bitumenový nátěr
Poznámka:	imbusový klíč 10 mm není součástí dodávky, na objednání lze přidat hlavici pro odvětrání
Certifikováno:	TZÚS 

Tabulka nabízených variant – poklopy ostravice® - bez hlavice:

Objednací číslo	Vnější rozměr a x b [mm]	Světlý rozměr c x d [mm]	Výška h [mm]	Hmotnost [kg]
VS 1201	710 x 710	600 x 600	40	45
VS 1202	1010 x 710	900 x 600	40	58
VS 1203	1010 x 1010	900 x 900	40	102

