

VLČEK®

LITINOVÉ STAVEBNÍ VÝROBKY



vodárenské poklopy oslava®



www.vlcek.cz

SOLUTION FOREVER



03.2024



vodárenské poklopy oslava®

se používají pro zajištění
přístupu k podzemnímu
hydrantu, k uzavírání a otevírání
podzemních armatur

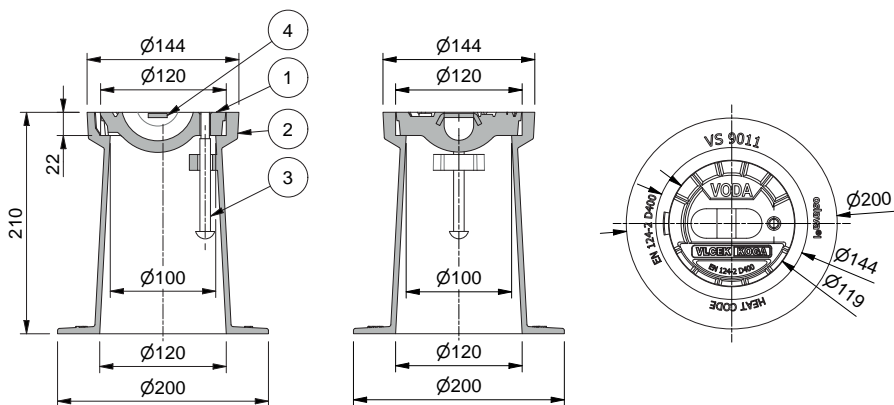


www.vlcek.cz

SOLUTION FOREVER

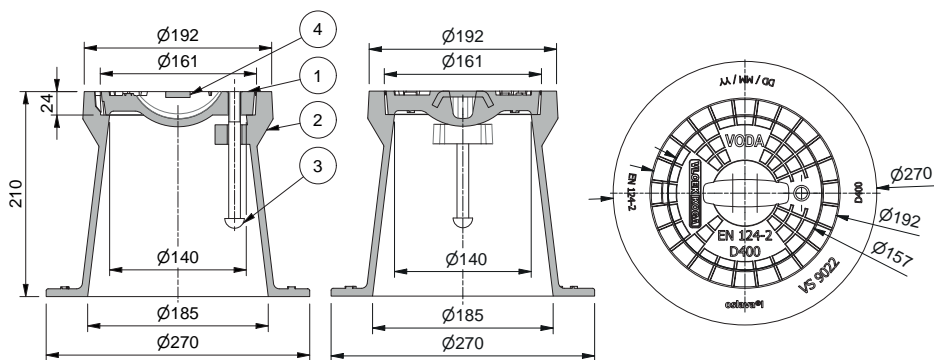
oslava®
vodárenský poklop

VS 9011



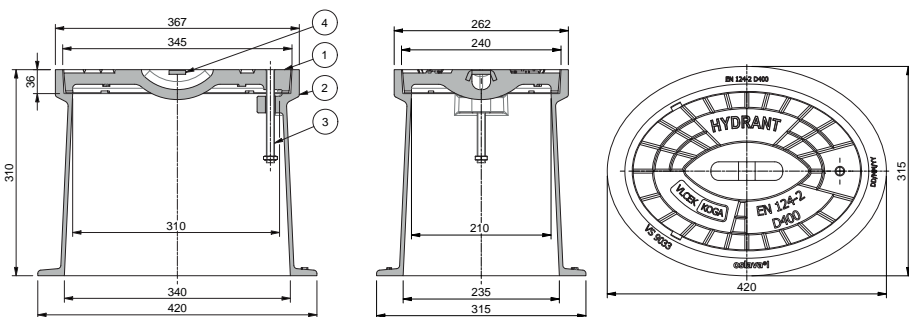
- ① ... víko
- ② ... těleso
- ③ ... třmen
- ④ ... čep s maticí (nerezová ocel)

VS 9022



- ① ... víko
- ② ... těleso
- ③ ... třmen
- ④ ... čep s maticí (nerezová ocel)

VS 9033




- ① ... víko
- ② ... těleso
- ③ ... třmen
- ④ ... čep s maticí (nerezová ocel)



oslava®

vodárenský poklop

Objednáací číslo:	viz tabulka nabízených variant
Popis:	konstrukce vodárenských litinových poklopů vychází z DIN 4055, DIN 4056, DIN 4057. Na přání zákazníka je možné zajistit jiný než bitumenový nátěr (PUR nátěr); poklopy jsou certifikovány pro třídu zatížení D400
Zatížení:	D400
Norma:	ČSN EN 124-2
Materiál:	tvárná litina
Hmotnost:	viz tabulka nabízených variant
Zabezpečení:	čep s maticí (z nerezové oceli)
Povrchová úprava:	bitumenový nátěr, PUR nátěr (pouze na objednávku)
Certifikováno:	TZÚS 

Tabulka nabízených variant:

Obj. číslo	Typ	Hmotnost	
VS 9011	ventilový VODA / PLYN	7 kg	
VS 9022	šoupátkový VODA / PLYN	12 kg	
VS 9033	hydrantový HYDRANT / PLYN	29,3 kg	