

VLČEK®

LITINOVÉ STAVEBNÍ VÝROBKY

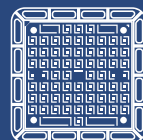


čtvercové poklopy

liboc®

www.vlcek.cz

SOLUTION FOREVER



06.2024



ilustrační foto

čtvercové poklopy liboc®

se používají pro zakrytí kanalizačních revizních šachet, nabízené poklopy jsou dostupné ve variantách od 600 x 600 mm po 600 x 900 mm (světlý rozměr) s možností přidání hlavice pro odvětrání. Jsou vhodné pro chodníky a pochozí plochy, ale i do provozu s vysokým zatížením (zatížení D 400)



www.vlcek.cz

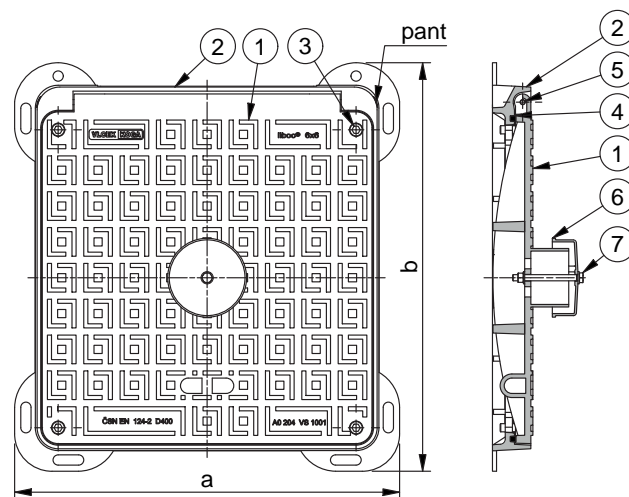
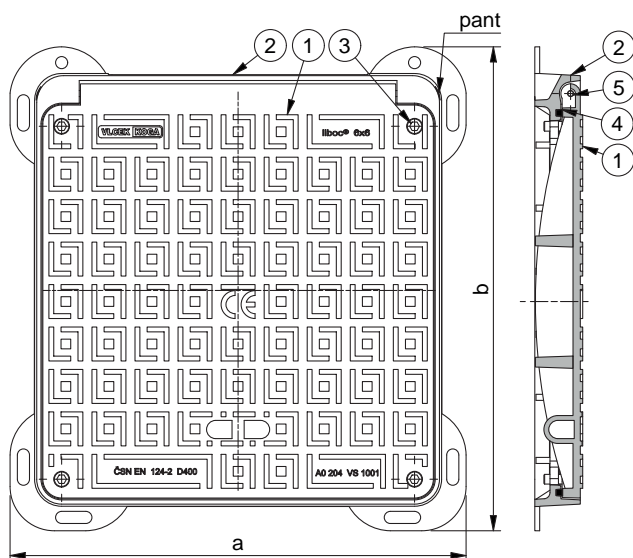
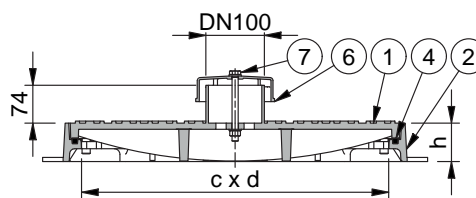
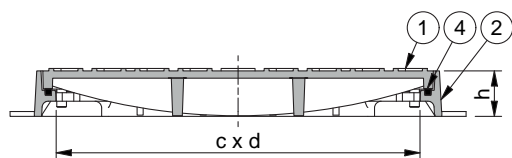
SOLUTION FOREVER

liboc®

čtvercové a obdélníkové poklapy

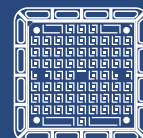
varianta bez hlavice

varianta s hlavicí




- ① ... poklop
- ② ... rám
- ③ ... šroub M16 DIN912
- ④ ... EPDM těsnění
- ⑤ ... kolík Ø10

- ① ... poklop
- ② ... rám
- ③ ... šroub M16 DIN912
- ④ ... EPDM těsnění
- ⑤ ... kolík Ø10
- ⑥ ... kryt větrací hlavice
- ⑦ ... šroub M12 DIN933



liboc®

čtvercové a obdélníkové poklopy

Objednací číslo:	viz tabulka nabízených variant
Popis:	litinové poklopy jsou certifikovány pro třídu zatížení D 400; poklopy jsou jištěny pantem a nerezovým šroubem; EPDM těsnění proti zatékání vody a tlumení nárazů; na objednání lze přidat hlavici pro odvětrání
Zatížení:	D 400
Norma:	ČSN EN 124-2
Materiál:	tvárná litina
Hmotnost:	viz tabulka nabízených variant
Zabezpečení:	pant, nerezový šroub M16 DIN 912 s vnitřním šestihranem
Těsnění:	EPDM těsnění
Povrchová úprava:	bitumenový nátěr
Poznámka:	imbusový klíč 14 mm není součástí dodávky, na objednání lze přidat hlavici pro odvětrání
Certifikováno:	TZÚS 

Tabulka nabízených variant – liboc®:

Objednací číslo	Vnější rozměr a x b [mm]	Světlý rozměr c x d [mm]	Výška h [mm]	Hmotnost [kg]
VS 1001	750 x 795	600 x 600	75	75
VS 1002	850 x 895	700 x 700	75	91
VS 1003	1050 x 795	900 x 600	75	102

Tabulka nabízených variant – větrací hlavice:

Objednací číslo	Vnější průměr [mm]	Výška [mm]	Hmotnost [kg]
VS 8555-003	170	51	2

