

VLČEK®

LITINOVÉ STAVEBNÍ VÝROBKY



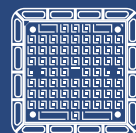
studniční poklopy kamenice®



www.vlcek.cz

SOLUTION FOREVER

ilustrační foto



09.2024



studniční poklopy kamenice[®]

se používají k zakrytí a ochraně revizních šachet u studní a dalších vodních zdrojů. Jsou navrženy pro provozy s nižším zatížením, jako jsou pěší zóny, zahrady či domácí prostory. Tyto poklopy jsou vhodné pro aplikace s maximálním zatížením do 12,5 tuny. Poklopy lze doplnit o hlavici pro odvětrání a jejich zabezpečení je zajištěno pantem a nerezovým šroubem.

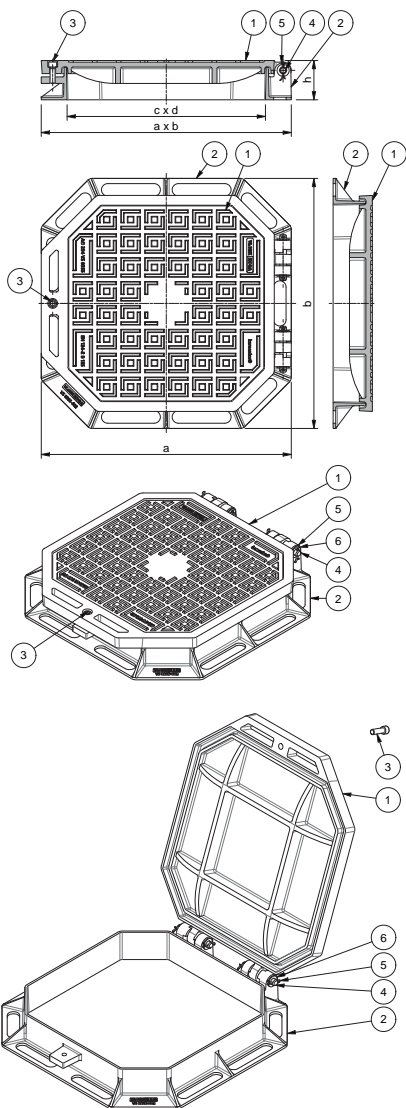


www.vlcek.cz

SOLUTION FOREVER

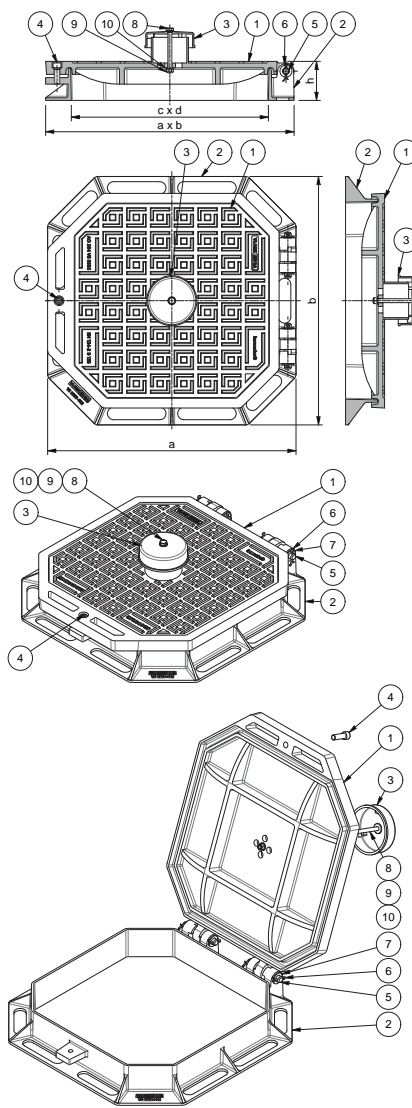
kamenice® studniční poklop

varianta bez hlavice

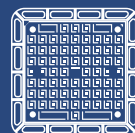


- ① ... poklop
- ② ... rám
- ③ ... nerez šroub M16x50 ISO4762
- ④ ... čep Ø20x140
- ⑤ ... závlačka Ø5x40 ISO1234
- ⑥ ... podložka 20 ISO7089

varianta s hlavicí

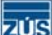


- ① ... poklop
- ② ... rám
- ③ ... ventilační krytka
- ④ ... nerez šroub M16x50 ISO4762
- ⑤ ... čep Ø20x140
- ⑥ ... závlačka Ø5x40 ISO1234
- ⑦ ... podložka 20 ISO7089
- ⑧ ... šroub M12x130 ISO4017
- ⑨ ... matice M12 ISO4032
- ⑩ ... podložka 12 ISO7089





kamenice® studniční poklop

Objednáací číslo:	viz tabulka nabízených variant
Popis:	litinové studniční poklopy jsou certifikovány pro třídu zatížení B 125; poklopy jsou jištěny pantem a nerezovým šroubem; na objednání lze přidat hlavici pro odvětrání
Zatížení:	B 125
Norma:	ČSN EN 124-2
Materiál:	tvárná litina
Hmotnost:	viz tabulka nabízených variant
Zabezpečení:	pant, nerezový šroub M16 DIN 912 s vnitřním šestihranem
Povrchová úprava:	bitumenový nátěr
Poznámka:	imbusový klíč 14 mm není součástí dodávky, na objednání lze přidat hlavici pro odvětrání
Certifikováno:	TZÚS 

Tabulka nabízených variant:

Obj. číslo	Název	Vnější rozm. a x b [mm]	Světlý rozm. c x d [mm]	Výška h [mm]	Hmotnost [kg]
VS 8555BH	kamenice® bez hlavice pro odvětrání	764 x 764	610 x 610	120	95
VS 8555SH	kamenice® s hlavicí pro odvětrání	764 x 764	610 x 610	120	97

