

VLČEK®

LITINOVÉ STAVEBNÍ VÝROBKY



lávkové vpusti

moravice® III



www.vlcek.cz

SOLUTION FOREVER



04.2024



lávkové vpusti moravice[®] III

se používá pro odvodnění ploch
s přímo pojižděnou izolací
(lávky pro pěší, parkovací domy,
pojižděné střechy, pěší zóny, atd.)

Příklady atypických provedení:



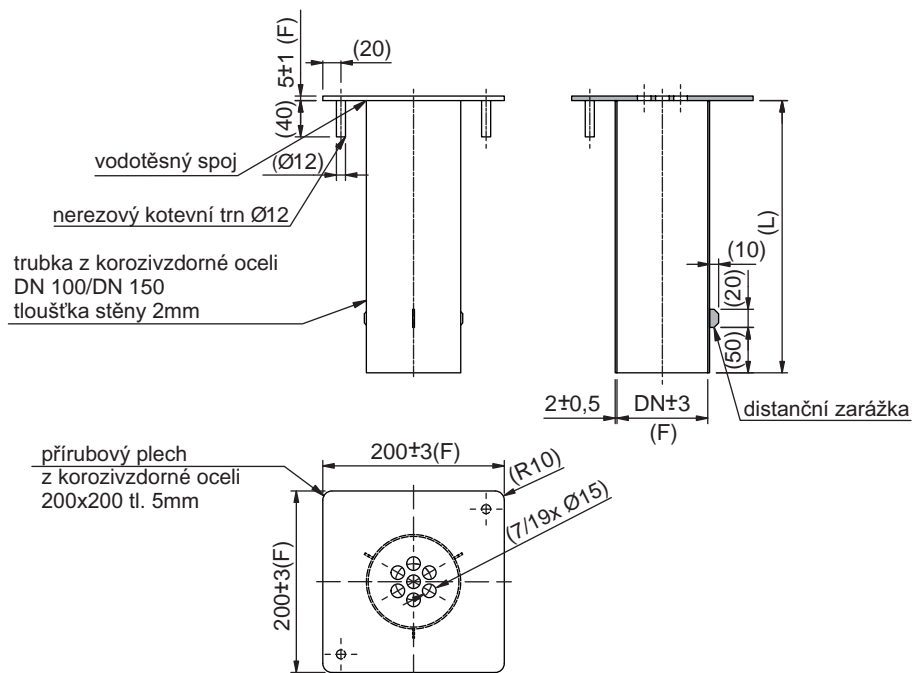
www.vlcek.cz

SOLUTION FOREVER

moravice® III
lávková vpust

DN100

DN150



Objednací číslo: LO 100/XX (varianta DN100), LO 150/XX (varianta DN150)

Popis: korozivzdorná trubka v provedení DN100 a DN150 s kotevními trny ve standardním nebo atypickém provedení dle projektové dokumentace

Materiál: korozivzdorná ocel 1.4404 nebo 1.4571

Certifikováno: TZÚS



moravice® III lávková vpust

Příklad vzorového osazení:

Řez A-A

