

VLČEK®

LITINOVÉ STAVEBNÍ VÝROBKY



lávkové vpusti moravice® I



www.vlcek.cz

SOLUTION FOREVER



04.2024



lávkové vpusti moravice[®] I

se používají pro odvodnění ploch s přímo pojižděnou izolací (lávky pro pěší, parkovací domy, pojižděné střechy, pěší zóny, atd.)

typ AA



typ BB



www.vlcek.cz

SOLUTION FOREVER

moravice® I lávková vpust

typ AB



typ BA



Objednací číslo: viz tabulka nabízených variant

Popis: litinové lávkové vpusti zabezpečené nerezovým šroubem ve variantách zatížení B 125 a D 400 a s odtoky DN 100 (typ BA, BB) a DN 150 (typ AA, AB). Vpust je dimenzována pro max. odvodnění plochy 200 m²

Zatížení: viz tabulka nabízených variant

Norma: ČSN EN 124-2

Materiál: litina

Hmotnost: viz tabulka nabízených variant

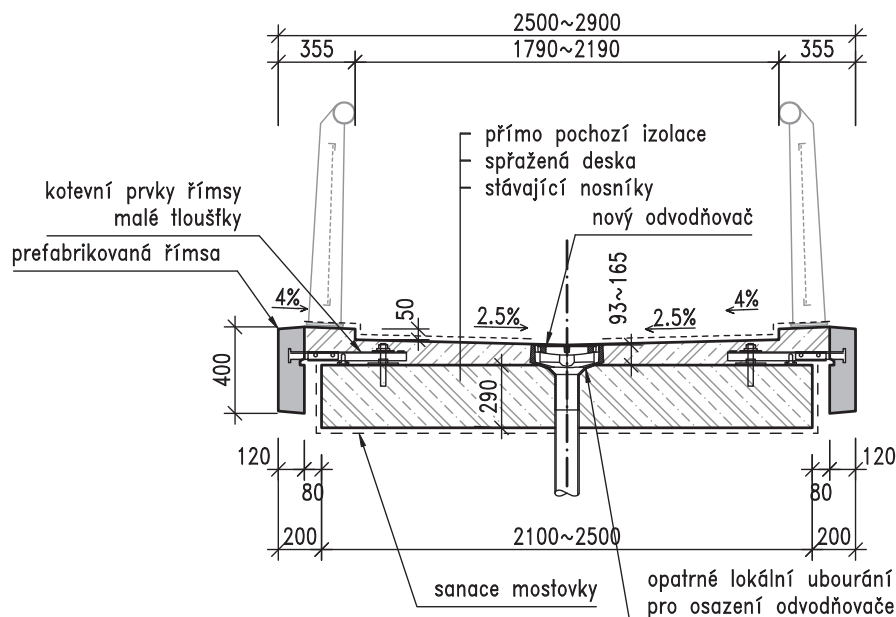
Zabezpečení: nerezový šroub M16 DIN 912

Povrchová úprava: bitumenový nátěr

Certifikováno: TZÚS



Příklad vzorového osazení VLO-S:



moravice® I

lávková vpusť

Tabulka nabízených variant:

Obj. číslo Název Zatížení Hmotnost

VS 4962 - AA	typ AA	D400	38,5 kg	
VS 4962 - AB	typ AB	B125	39,8 kg	
VS 4962 - BA	typ BA	D400	37,7 kg	
VS 4962 - BB	typ BB	B125	39 kg	

① ... mříž 300×300, šířka štěrbin 25 mm, D 400

② ... mříž 300×300, šířka štěrbin 16 mm, B 125

③ ... rám A, přímý odtok DN 150

④ ... rám B, přímý odtok DN 100

