

VLČEK®

LITINOVÉ STAVEBNÍ VÝROBKY



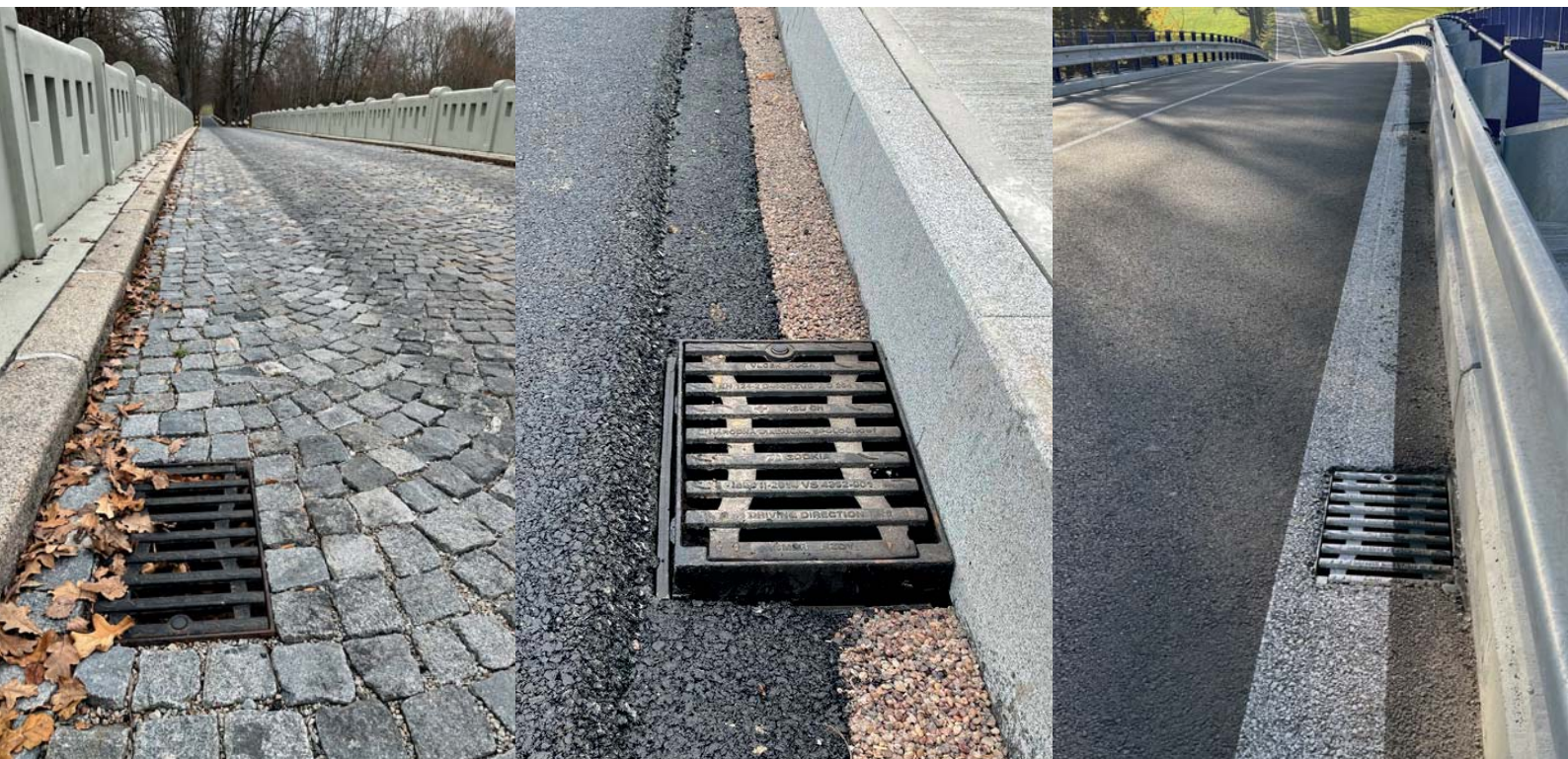
mostní vpusti labe® II

www.vlcek.cz

SOLUTION FOREVER



04.2024



mostní vpusti

labe[®] II

se používají pro osazení
v odvodňovacím proužku
pod obrubníkem, v úžlabí,
nebo v obrubníku, sloužící
k odvedení vody z povrchu
silnice do odtokového
potrubí nebo žlabu



www.vlcek.cz

SOLUTION FOREVER



labe® II mostní vpust

varianta BR101



varianta BR104



varianta BR105



Objednáací číslo: viz tabulka nabízených variant

Popis: litinový odvodňovač s vtokovou mříží, s celkovou vtokovou plochou 588 cm², lapačem nečistot a neomezenou výškovou rektifikací

Zatížení: D400

Norma: ČSN EN 124-2

Materiál: litina

Hmotnost: viz tabulka nabízených variant

Zabezpečení: pant a nerezový inbusový šroub M16

Povrchová úprava: bitumenový nátěr

Příslušenství: viz tabulka příslušenství

Certifikováno: TZÚS



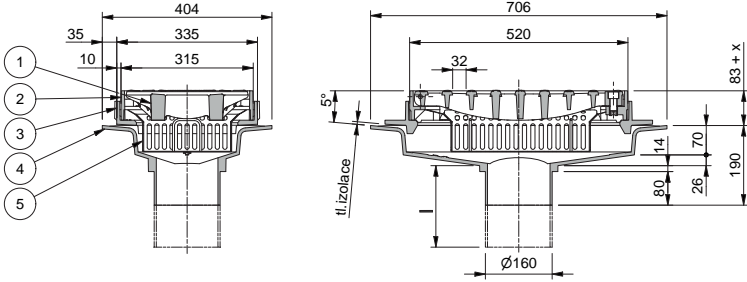
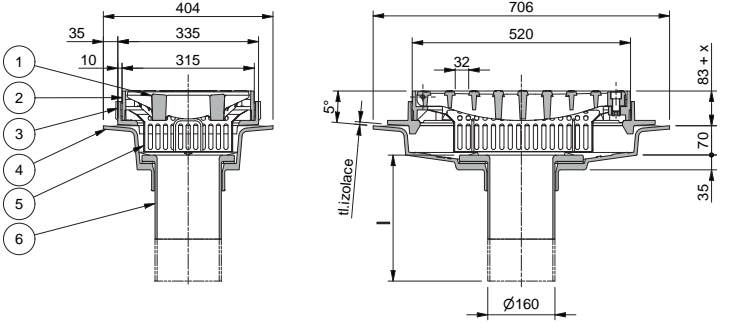
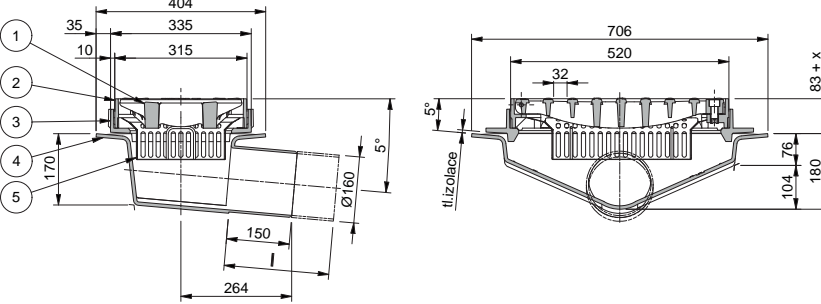
Tabulka příslušenství a náhradních dílů:

Obj. číslo	Název
TVF BR	tvárovka F-BR DN 150 litinová (pouze pro variantu BR104) včetně těsnění a šroubů, délka dle požadavku
TVF BR AC 150/100	tvárovka F-BR nerezová DN 150 nebo DN 100 (pouze pro variantu BR104) včetně těsnění a šroubů, délka dle požadavku
VS 4362-007/h	lapač nečistot - pozinkovaný plech (součástí dodávky)
VS 4362-012/R50	vyrovnávací rámy BR výška 50 mm
VS 4362-012/R70	vyrovnávací rámy BR výška 70 mm
KK100	klíč (není součástí dodávky)
BV	rektifikační závitová tyč nerez, M12/70 mm (součástí dodávky)



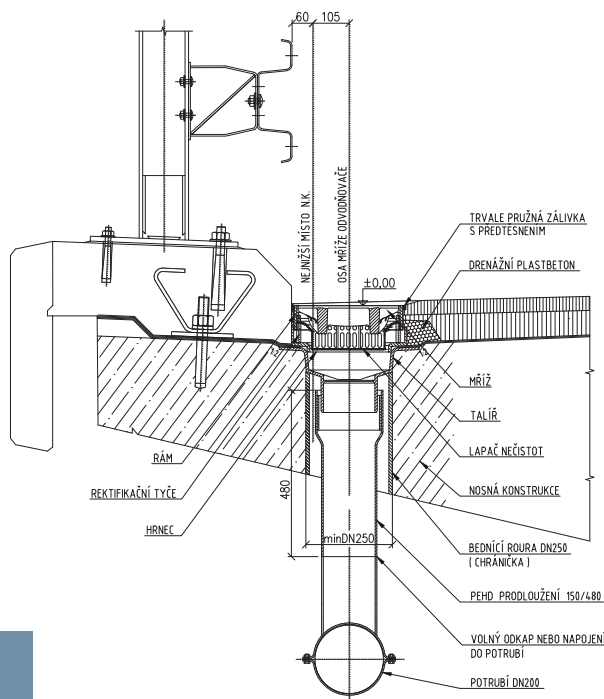
Tabulka nabízených variant:

Obj. číslo Název Hmotnost

VS 4362 - BR101	přímý odtok	31 kg	
VS 4362 - BR104	s tvarovkou DN150	35 kg	
VS 4362 - BR105	šikmý odtok	33 kg	

- ① ... mříž s pantem ③ ... hrnec ⑤ ... lapač nečistot (x) ... rektifikace dle projektu
 ② ... rám ④ ... talíř ⑥ ... tvarovka

Příklad vzorového osazení BR101 dle VL 4:



BR104 dle VL 4:

