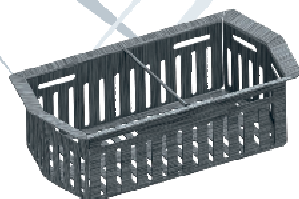


VLČEK SOLUTION

PŘÍSLUŠENSTVÍ



tvorovka F DN 150
včetně těsnění a šroubů
délka dle požadavku



lapač nečistot
pozinkovaný plech
(není standardní součástí)



vyrovnávací rámy
výška 20 mm, 40 mm



odtoky DN 100, DN 150
přímé, šikmé



rektifikační podložky
výška 5, 10, 15, 20 mm



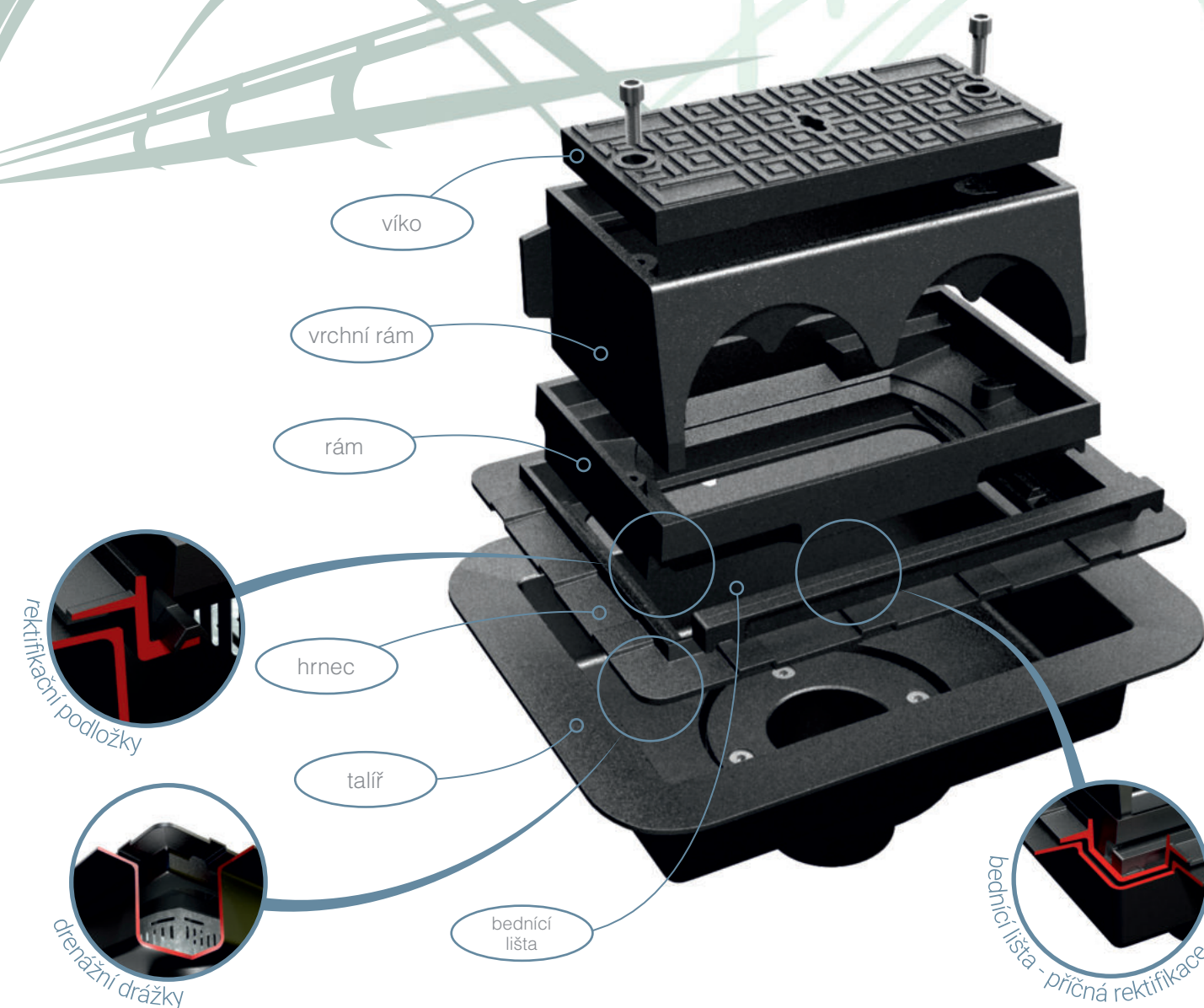
klíč



bednicí lišta (2x)
příčná rektifikace

VLČEK SOLUTION

MOSTNÍ VPUST dunaj®
OBRUBNÍKOVÁ S PŘÍČNOU REKTIFIKACÍ
VARIANTA A, B, C-100, C-150, D, E1, E2, F, G, H-100, H-150, J1, J2, J



KONTAKTY



VLČEK SOLUTION s.r.o.

Strojnická 289
333 01 Stod u Plzně
Česká republika

VLČEK SOLUTION

www.vlcek.cz

Mosty
+420 730 871 184
mosty@vlcek.cz

Poklapy, mříže, vpusti
+420 730 871 183
silnice@vlcek.cz

Doprava, logistika
+420 731 654 112
transport@vlcek.cz
Vývoj, projekce
konstrukce@vlcek.cz

Fakturace
+420 722 967 538
fakturace@vlcek.cz
Export
export@vlcek.cz

Administrativa
office@vlcek.cz

PARTNER

KOGA Bau s.r.o.
Kopčianska 3756/10
851 01 Bratislava, Slovakia

KOGABAU
www.kogabau.sk

- konstrukce vtokového rámu pro zatížení C 250
- vtoková plocha bočního nátoky 316 cm²
- hrnec je opatřen drenážními žlábkami pro odvodnění povrchu izolace
- ližiny v hrnci umožňují příčnou rektifikaci
 - polohu v příčném směru vymezují bednicí lišty
 - límeček talíře je ve sklonu min. 5° (8,5%), šířka límečku min. 80 mm
 - odvodňovač lze vybavit lapačem nečistot
 - varianty se 14 typy odtoků
 - odpovídá předpisu TP107 v platném znění



