

VLČEK®

LITINOVÉ STAVEBNÍ VÝROBKY



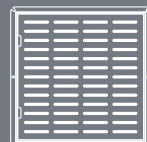
vtokové mříže

bobrava® II



www.vlcek.cz

SOLUTION FOREVER



04.2024



Příklad nevhodné realizace

vtokové mříže bobrava[®] II

se používají k odvodu vody
do dešťové vpusti nebo šachty;
vhodné pro pozemní komunikace
s vysokým dopravním zatížením
jako např. jízdní pruhy silnic,
parkovací a skladovací plochy

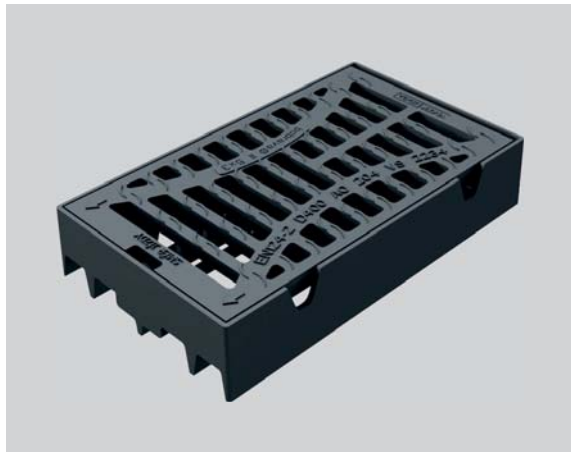


www.vlcek.cz

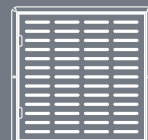
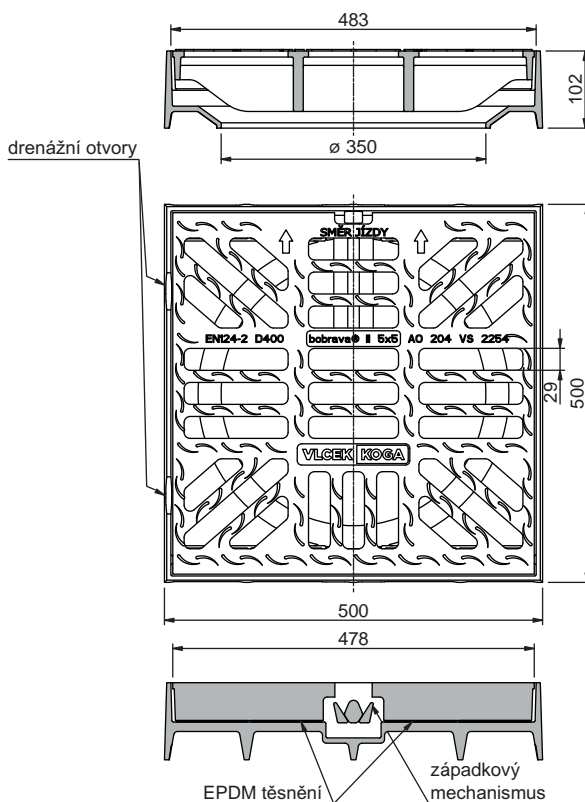
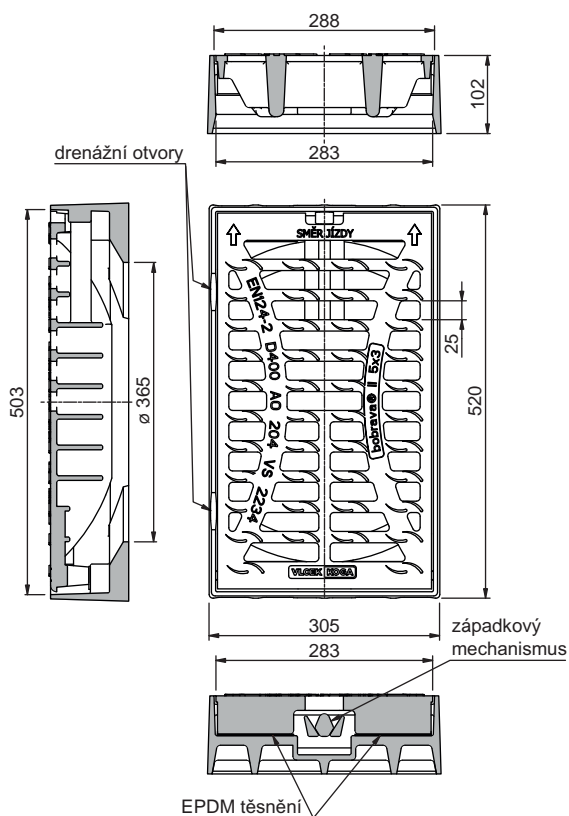
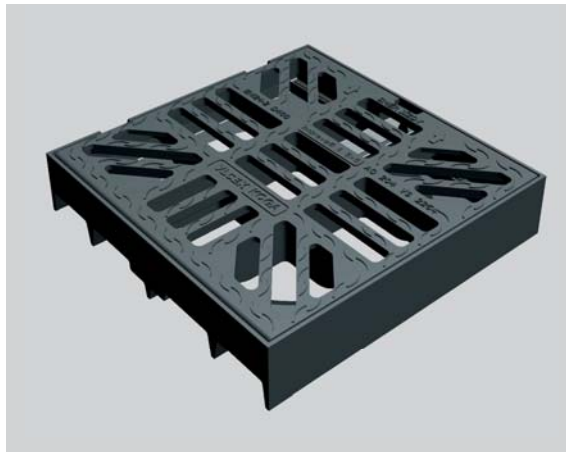
SOLUTION FOREVER

bobrava® II
vtoková mříž s pantem

varianta 500 x 300



varianta 500 x 500





bobrava[®] II vtoková mříž s pantem

Objednací číslo:	VS 2234 (varianta 500 x 300), VS 2254 (varianta 500 x 500)
Popis:	litinová vtoková mříž s pantem se západkovým mechanismem a EPDM těsněním; celá sestava je dimenzována na třídu zatížení D400
Zatížení:	D400
Norma:	ČSN EN 124-2
Materiál:	tvárná litina
Hmotnost:	36 kg (500 x 300), 47 kg (500 x 500)
Zabezpečení:	pant, západkový mechanismus
Těsnění:	EPDM těsnění
Povrchová úprava:	bitumenový nátěr
Osazení pro koš:	C3 a D1 (varianta 500 x 300), A4 a B1 (varianta 500 x 500)
Osazení na vpusť:	DN 450
Příslušenství:	2 x závěrný plech - pro uzavření drenážních otvorů v rámu mříže
Certifikováno:	TZÚS 