

**VLČEK®**

LITINOVÉ STAVEBNÍ VÝROBKY



**vtokové mříže**

**bobrava®**

[www.vlcek.cz](http://www.vlcek.cz)

SOLUTION FOREVER



04.2024





# vtokové mříže

## bobrava®

se používají k odvodu vody  
do dešťové vpusti nebo šachty;  
vhodné pro pozemní komunikace  
s vysokým dopravním zatížením  
jako např. jízdní pruhy silnic,  
parkovací a skladovací plochy

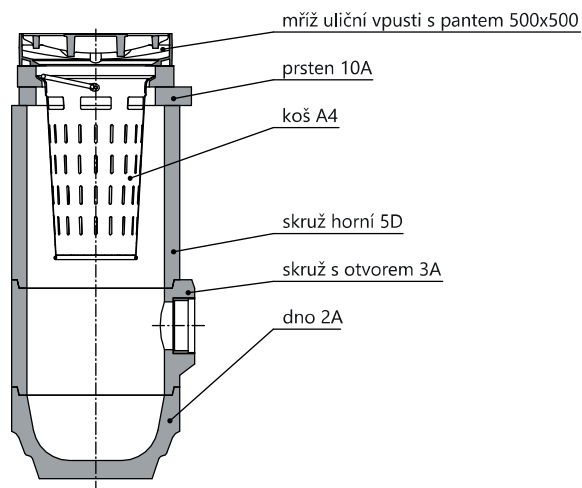
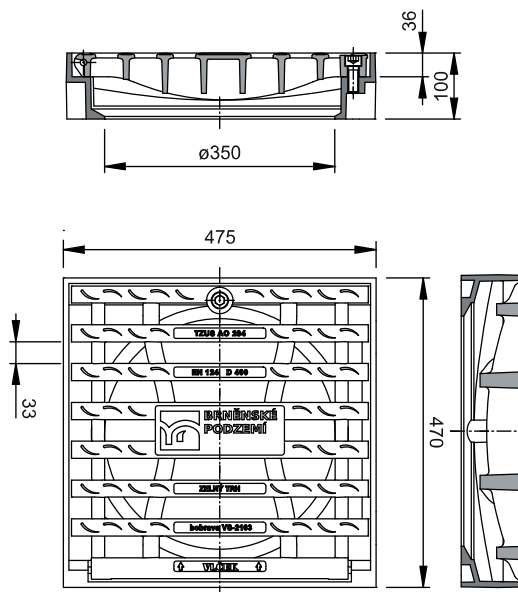


[www.vlcek.cz](http://www.vlcek.cz)

SOLUTION FOREVER



**bobrava®**  
vtoková mříž uliční s pantem



Objednací číslo: VS 2163

Popis: litinová vtoková mříž v rozměru 500x500 zabezpečená pantem a nerezovým šroubem M16, sestava je dimenzována na zatížení D400; mříž je možné doplnit logem, znakem města apod.

Zatížení: D400

Norma: ČSN EN 124-2

Materiál: tvárná litina

Hmotnost: 48 kg

Zabezpečení: pant, nerezový šroub M16 DIN912

Povrchová úprava: bitumenový nátěr

Osazení pro koš: A4, B1

Osazení na vpust: DN 450

Certifikováno: TZÚS



**bobrava**<sup>®</sup>  
vtoková mříž uliční s pantem

Vzorové osazení:

